

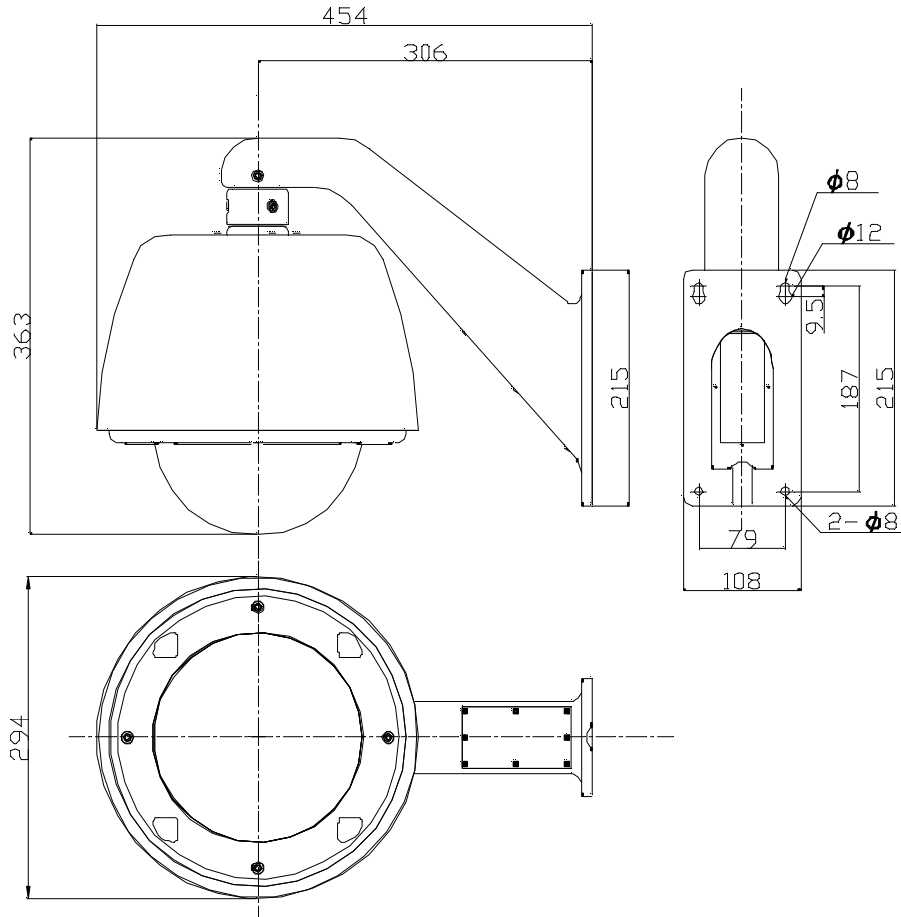
仕様書

【仕様】

商品名	壁付けドームハウジング(ファン・ヒーターユニット内蔵)
型式	AT-C100AC/C300AC/C500AC/C600AC/C800AC
ファン・ヒーター仕様	
ファン	作動温度 ON 40℃ / OFF 30℃ サーモスタットによる自動制御
ヒーター	作動温度 ON 4℃ / OFF 15℃ サーモスタットによる自動制御
一般仕様	
定格電源	AC100V 50/60Hz
定格消費電力	15W(最大)
使用温度範囲	-25℃～+40℃
使用湿度範囲	20%～80%RH(結露なきこと)
材質	アルミニウム、ABS、PC
使用場所	屋内/屋外
防滴構造	IP66相当
外形寸法	D454 × W294 × H363 mm
質量	約3.7kg
塗装	アイボリー色
付属品	六角ボルト×4、平ワッシャー×4、スプリングワッシャー×4、スポンジ×1、六角レンチ×2

仕様書

【外形寸法図】



単位:mm

製品の仕様および外観は、予告なく変更することがあります。