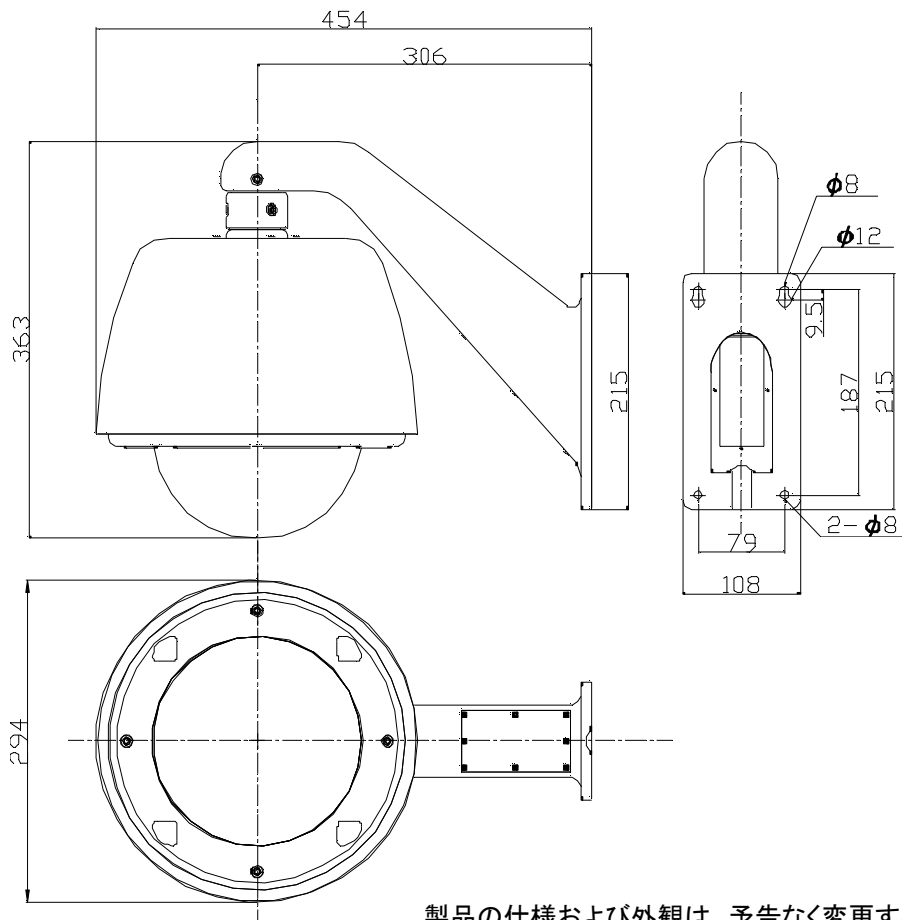


仕様書

【仕様】

商品名	壁付けドームハウジング（ファンヒータなしタイプ）
型式	AT-C100/C200/C300/C500/C600/C800
材質	アルミニウム、ABS、PC
使用場所	屋内/屋外
防滴構造	IP66相当
使用温度範囲	-30℃～+40℃
使用湿度範囲	20%～80%RH（結露なきこと）
外形寸法	D454 × W295 × H363 mm
質量	約3.5kg
塗装	アイボリー色
付属品	六角ボルト×4、平ワッシャー×4、スプリングワッシャー×4、スポンジ×1、六角レンチ×2

【外形寸法図】



単位:mm

製品の仕様および外観は、予告なく変更することがあります。

アットマーク株式会社