

天吊用ドーム型ハウジング (BB-HCM580/581仕様)

施工 説明書

■正しい施工をしていただくため、必ずお読みください。

■万一、注意事項に従わず施工された場合の事故や故障などについては責任を負い兼ねることがあります。

安全上のご注意

- ご使用前にこの『安全上のご注意』をお読みのうえ、正しくお使いください。
- ここに示した注意事項は、安全に関する重要な内容を記載していますので、必ずお守りください。



注意 人が損害を負う可能性及び、物的損害の発生が想定される内容

注意



禁止

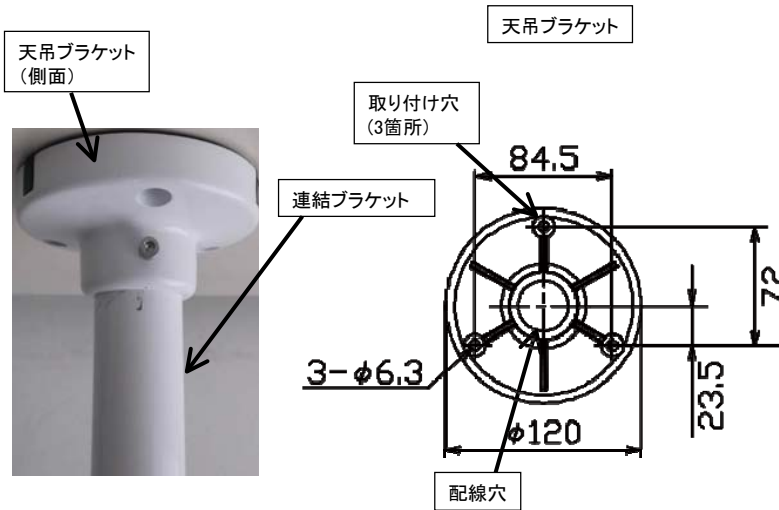
- ハウジングに衝撃を与えない。
ケース、カバーの破損の原因となります。
- ハウジング本体を熱のこもる場所に設置しない。
熱がこもり、火災やケース、ハウジングの変形の原因となります。
- 熱器具の近くに設置しない。
発火、ケース、カバーの変形の原因となります。
- ハウジング本体を布などで覆わない。
熱がこもり、火災やケース、カバーの変形の原因となります。
- 幼児の手の届かない場所に設置する。
けがの原因となることがあります。
お子様が触らないようご注意ください。
- カバーの取付作業は高所作業車などの足場の安定した場所で行うこと。
不安定な足場での作業は、バランスを崩したり手が滑ったりして落下する原因となります。
ハウジング内へのカメラの組み込みは地上で行ってください。



必ず守る

- 安定した場所に設置する。
凹凸のある壁面等に取付けると、製品が安定せず落ちてけがの原因となることがあります。
- ケーブル類は配管内に収納するなどの方法で配線する。
露出部分が多いとケーブルに物を引っ掛け、製品の落下及びケガの原因となります。

天吊ブラケット 各部の名称(下図)



1. 天吊ブラケット配線

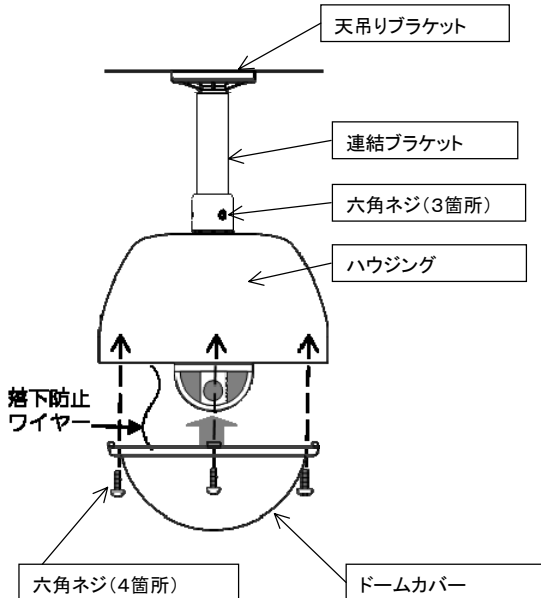
- ・天吊ブラケットの配線穴からブラケットにケーブルを通してください。

2. 天吊ブラケット取付け

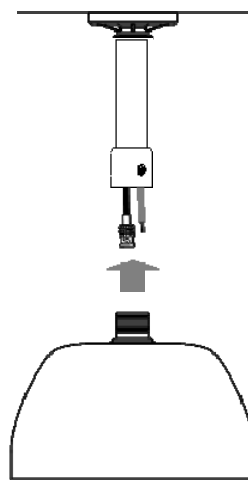
- ・取付け穴3箇所を使い、天井にM6ネジで取り付け固定してください。
- ・天井に取付けた天吊ベースの周囲をコーキングして防水処理してください。

注) 雨水等がハウジング内に入りますと、結露やカメラ故障の原因となります。

3. カバー取外し、取付け

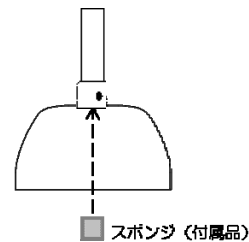


4. ケース取付け



- 1) 連結ブラケットにケーブルを通し、天吊りブラケットにねじ込んで固定します。
- 2) 連結ブラケットに付いている六角ネジ(3箇所)でハウジングを固定します。
- 3) ドームカバーを六角ネジ(4箇所: 左図)を緩めて外します。
- 4) カメラ取付金具とカメラをハウジングに取付け、ケーブル類を接続します。
- 5) ドームカバーの六角ネジ(4箇所)を締めて固定します。

注) 付属のスポンジを使用してハウジング通線孔の隙間を埋めてください。

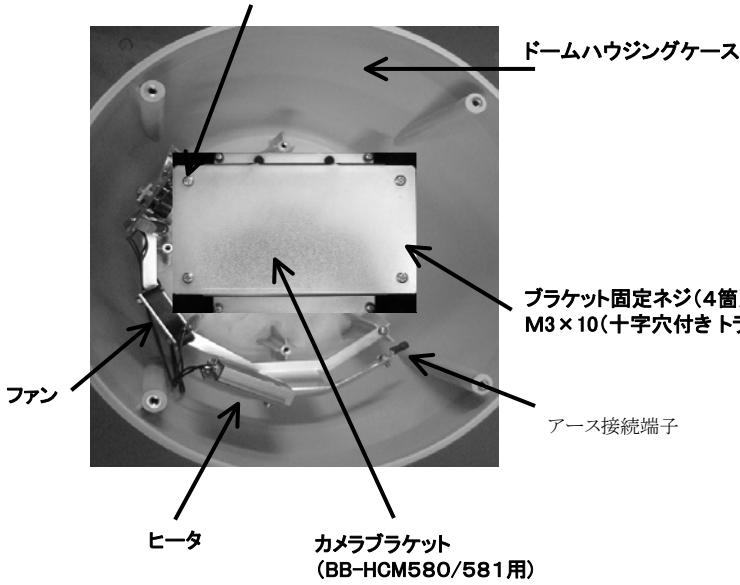


5. カメラ(HCM580/581)取付け

※下図はファン・ヒータ仕様の図ですので、ファン・ヒータ制御基板、ファン、ヒータを取付けています。

※ファン・ヒータ仕様以外の商品にはファン・ヒータキットは付属されません。

ファン・ヒータ制御基板



1) ケース内部のブラケット固定ネジ(4箇所)を緩め、カメラブラケット (BB-HCM580/581用)を取外してください。

2) カメラブラケット (BB-HCM580/581用)に 付属のネジ(M4×14 なべ頭)、ワッシャ、スプリングワッシャ、六角 ナットを使用して、カメラ付属の取付け金具を取付けてください。

3) 取付け金具を取付けたカメラブラケット (BB-HCM580/581用)を 固定ネジ(4箇所)でケース内に取り付けてください。

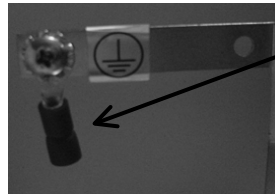
4) カメラにケーブルを接続してください。

5) カメラをケース内の取付け金具に取り付けてください。

6) 壁付けブラケットの左右調整ネジを付属のヘキサゴンレンチで緩め、 連結ブラケットを回転させてカメラの向きを調整してください。

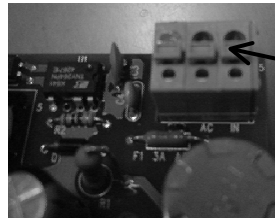
7) 調整が終わりましたら、左右調整ネジを確実に締めてください。

※ファン・ヒータ仕様



アース接続端子

1. アース接続端子を取り外します。
2. アース接続端子に線芯1.25mm²のアース 線を差し込み、圧着します。
3. 圧着したアース接続端子を元の位置に取付 ます。

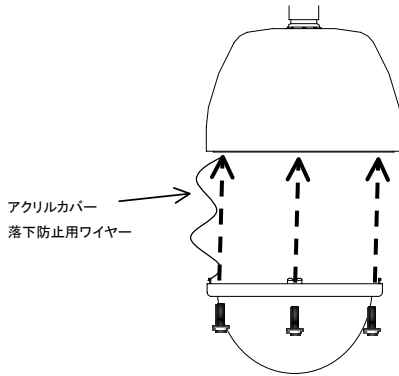


AC100V 入力

ACコンセント コードの接続先で、線芯0.75mm²の電源電線をACとINに挿入しま す。

* ボタンを押すとターミナルが開きます。

※カバーの取付け注意事項



1) アクリルカバーをハウジング本体に取付ける時、 付属の六角調整ネジで4箇所を確実に固定して 下さい。

2) アクリルカバー・ハウジング本体 が外れない事を確認して下さい。 確認が済んだら、完了です。

ご注意)

アクリルカバー落下防止ワイヤーをハウジングの 外に出ないようにし、カメラに接触しない位置に 収納して下さい。

ご注意

※ ドームハウジングの設置の際は、落下防止対策(ワイヤー等)を施して安全に備えて下さ い。

※ カメラの取付けには、カメラ取付金具の施工書を参照して下さい。

⚠ 感電の恐れがありますので、下記事項は必ず守ってください。

- ・アース接続端子に口糧接地工事を行ってください。 (接地に不備があると、感電、発火の原因となります)
- ・ドーム内には、カメラ以外(例えばカメラ電源アダプター等)は収納しないでください。 (下图参照)

