

AT-R900DC

壁付け型ドームハウジング (ファン・ヒーター付)

■ 概要

Panasonic製ネットワークカメラに対応した屋外用ドーム・ハウジングです。全て地球環境にやさしいRoHS対応モデルです。

ネットワークカメラを屋外設置する際に最適なドーム・ハウジングです。

専用ブラケットがついているので、特別な改造なしにカメラを取り付けることができます。

ファン、ヒーターを内蔵しており、場所を選ばずに設置することが可能です。

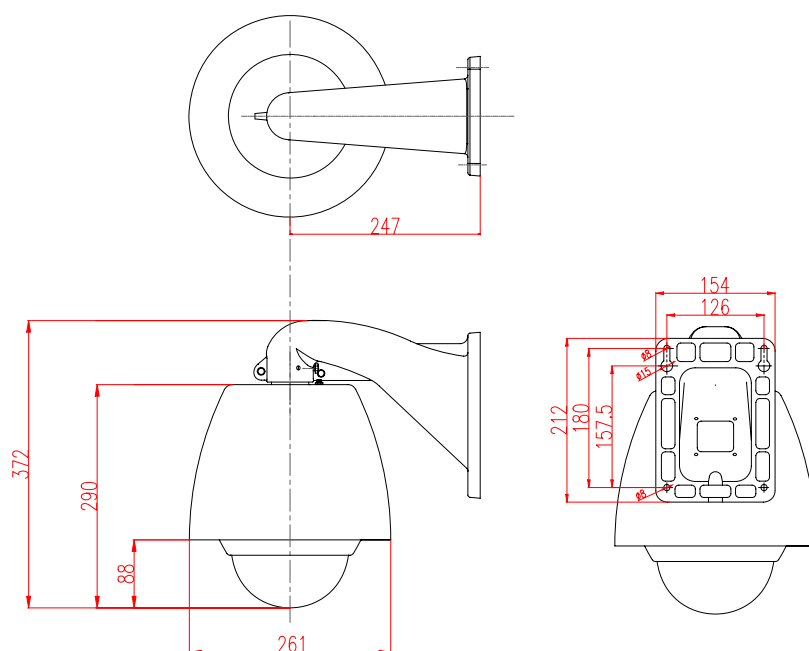
落下防止ワイヤーを標準で装備。また、親水コートにより従来よりクリアな視界が得られます。

■ 仕様

材質	AES樹脂、アルミ合金、PC樹脂
使用場所	屋外/屋内
使用温度	-10℃～45℃(湿度80%以下 結露なきこと。)
最大搭載寸法	高さ165mm
防滴構造	IP66
ファン・ヒーター	ファン: 30℃以下でOFF、40℃以上でON ヒーター: 15℃以上でOFF 5℃以下でON
電源	DC12V (専用同梱電源アダプタにより供給)
消費電力	ヒーター4W×2 ファン 0.8W×2
外形寸法	Φ261×H372mm
質量	本体2.3kg+ブラケット1.6kg
塗装色	アイボリー
オプション品	ポール取り付け金具 (別売)
対応カメラ	Panasonic製 SC382/SC384/SC385/HCM580/581 /DG-NS202A/SW172/SW175/ ST162/ST165 Canon製 VB-H43VB-M42/VB-M50
付属品	取り付けマニュアル、カメラ取り付けネジ、ミニブラケット、スペーサー、落下防止ワイヤー、手袋、ハウジング専用DC12V ACアダプタ、ACコンセント付き電線

■ 外観図

※搭載されるカメラの仕様も考慮し、カメラの選択をお願いいたします。



※ 製品の仕様などは予告なく変更することがあります。

作成日2016年8月