

AT-D270DC

壁付け型ドームハウジング
(ファン・ヒーター付)

■ 概要

ネットワークカメラを屋外設置する際に最適です。専用ブラケットがついているので、特別な改造なしにカメラを取り付けることができます。

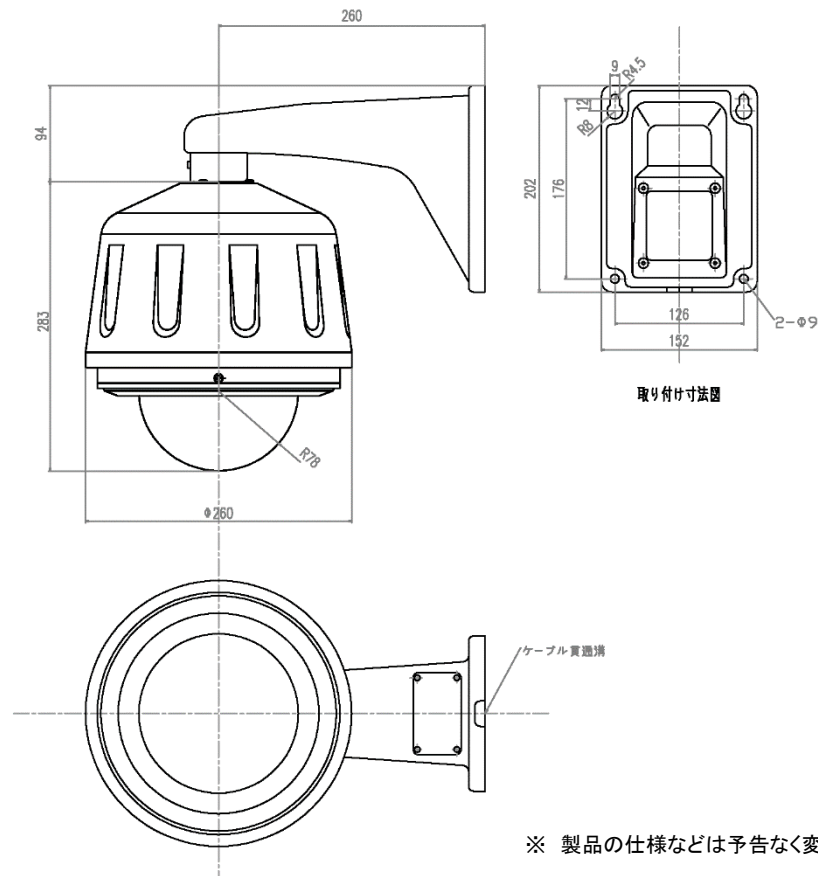
D270DCシリーズはDC電源タイプ(ACアダプタ)によりファン、ヒーターを内蔵しております。
アクリルカバーの落下防止ワイヤーを標準で装備。

■ 仕様

材質	アルミニウム合金、PC樹脂
使用場所	屋外/屋内
動作温度	-10°C~45°C
動作湿度	80%以下(ただし結露なきこと)
ファン・ヒーター	ファン:30°C以下でOFF、40°C以上でON ヒーター:5°C以上でOFF 15°C以下でON
電源	DC12V ±10% (専用同梱電源アダプタにより供給)
消費電力	ヒーター:6W ファン:2W
外形寸法	Φ260×H312(H)mm
質量	本体3.2kg
塗装色	アイボリー
オプション品	ポール取り付け金具 AT-327(別売)
対応カメラ	SC385 SC384A・B HCM580、581 SC382他

※その他BB-SW175Aなど対応しています、HPを確認して下さい。

■ 外観図



※ 製品の仕様などは予告なく変更することがあります。

作成日2015年8月