

AT-2070DC

壁付け型ドームハウジング (ファン・ヒーター付)

■ 概要

Panasonic製ネットワークカメラに対応した屋外用ドーム・ハウジングです。全て地球環境にやさしいRoHS対応モデルです。

ネットワークカメラを屋外設置する際に最適なドーム・ハウジングです。本体は軽量、頑健なアルミ素材。専用ブラケットがついているので、特別な改造なしにカメラを取り付けることができます。

ファン、ヒーターを内蔵しており、場所を選ばずに設置することが可能です。

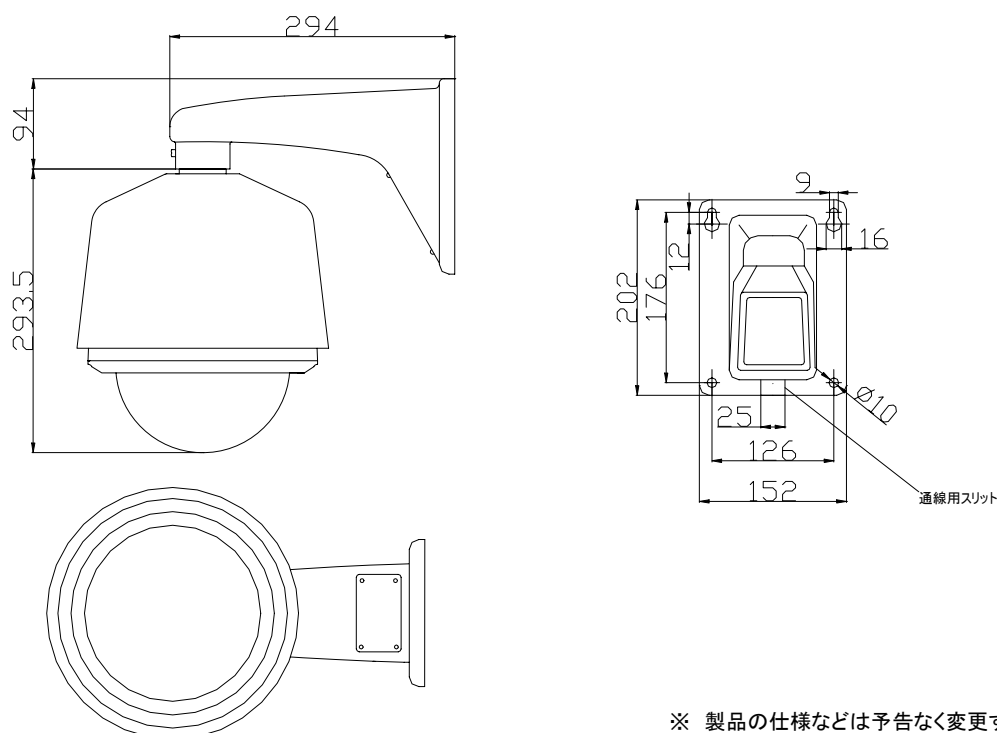
アクリルカバーの落下防止ワイヤーを標準で装備。

■ 仕様

材質	アルミニウム、AES樹脂
使用場所	屋外/屋内
使用温度	-10℃～45℃
最大搭載寸法	高さ140mm
防滴構造	IP66相当
ファン・ヒーター	ファン: 30℃～40℃以上でON ヒーター: 5℃～15℃を下回るとON (25度でOFF・15度でON)
電源	DC12V (専用電源アダプタにより供給)
消費電力	ファン: 7W ヒーター: 11W
外形寸法	Φ260×H387.5mm
質量	本体3.2kg+ブラケット1.3kg
塗装色	アイボリー
オプション品	ポール取り付け金具 RHW-101(別売)
対応カメラ	BB-SC384・BB-HCM580・BB-HCM581・BB-ST162・BB-ST165・ BB-SW172・BB-SW175・BB-SW174W・BB-HCM735・ BB-HCM715・BB-HCM511・BB-HCM531・BB-HCM100・ BB-SC384・DG-SC385・DG-NS202A

※搭載されるカメラの仕様も考慮し、カメラの選択をお願いいたします。

■ 外観図



※ 製品の仕様などは予告なく変更することがあります。

作成日2012年3月