

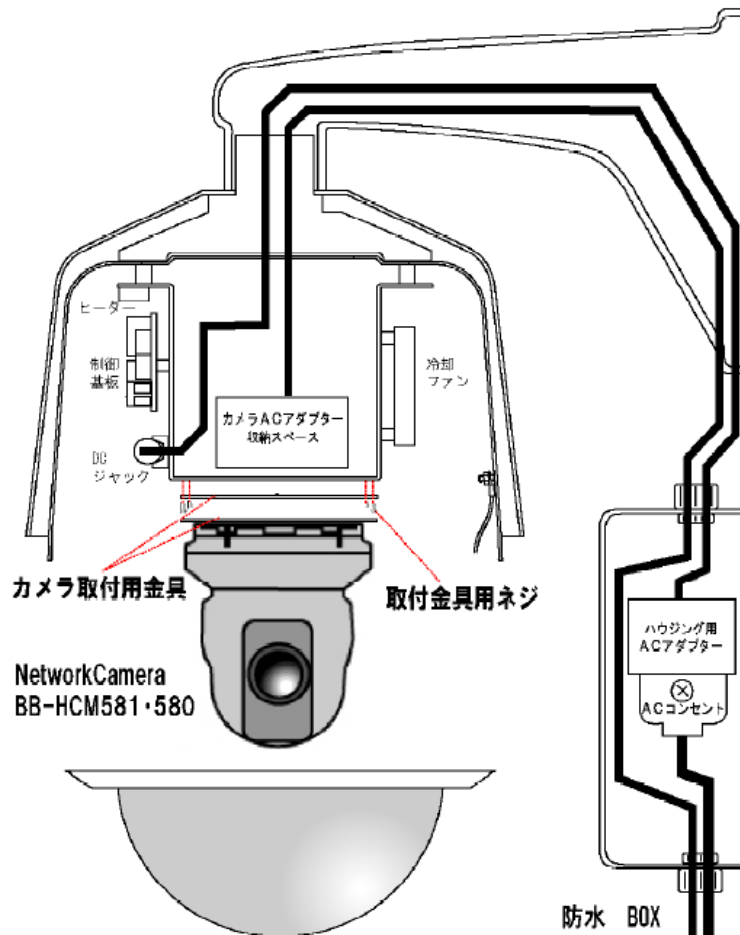
AT-D270DC・D275DCドーム・ハウジング取扱説明書

1. 梱包品

ハウジング本体、壁面取付用金具、アクリルカバー、ハウジング用DC12Vアダプター、ACコンセント付き電線、カメラ取付ネジ×4（予備×1）、511・515等用ミニブラケット×1（取付用ネジ×3・予備×1）、手袋、六角レンチ、取扱説明書（本書）

2. 取付方法

ハウジング内部のDCジャックからヒーター・ファンまで電源配線済です。



3. 配線に関して



■屋外配線となる場合、電線類は必ず露出しないよう、腐食・耐候性に優れた屋外用モールなどをご用意いただき、敷設してください。

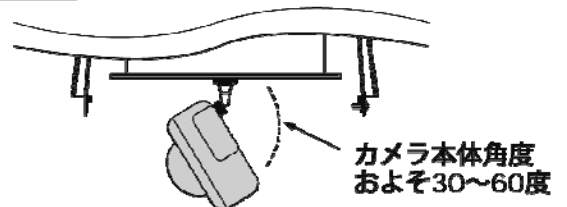
■屋内配線であっても、水滴などの侵入が考えられる場合には、必ず防水性能を持つ配管資材の使用やコーキング処理などの防水対策を施してください。

■ハウジング用ACアダプターは、防水タイプのBOXをご用意いただき、BOX内に設置ください。

NetworkCamera
BB-HCM511・515の場合

BB-HCM511・515はミニブラケットを取り付けてください。
※角度に注意して取り付けてください。

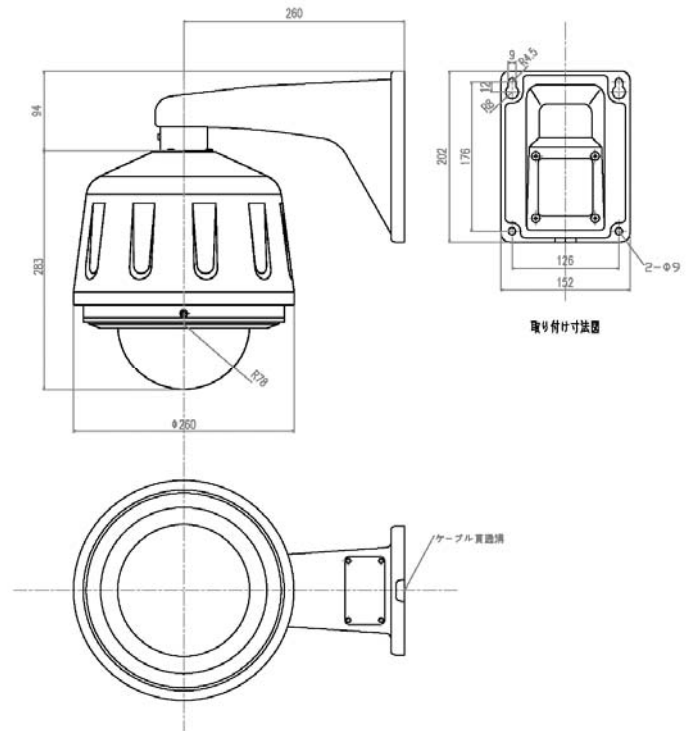
取付イメージ



4.製品仕様

製品名	AT-D270DC
材質	アルミ合金、PC樹脂
使用場所	屋外/ 屋内
動作温度	-10℃～45℃
動作湿度	80%以下（ただし結露なきこと）
ヒーター	ファン：30℃以下でOFF、40℃以上でON
ファン	5℃以上でOFF 15℃以下でON
電源	DC12V±10%
消費電力	ヒーター：6W ファン：2W
外形寸法	本体：Φ260×H312mm
質量	本体3.2kg
オプション品	ポール取付金具AT-327（別売） コーナー用取付金具AT-328（別売）
対応カメラ	WV-SC385、BB-SC384B、BB-HCM580、581 BB-ST162A、165A他

AT-D270DC外観図（単位：mm）



製品保証規定

- 正常なご使用状態で、保障期間内に故障した場合は、無償修理をいたします。
ただし、郵送いただく場合等の送付料金、梱包費用などはお客様のご負担になります。
- 保証期間中であっても、次の場合は有料での修理となります。
 1. 使用上の誤りにより生じた故障及び損傷。
 2. お買い上げ後の落下衝撃等による故障及び損傷。
 3. 不当な修理・改造・分解掃除等による故障及び損傷。
 4. 泥・砂・水などが原因で発生した故障。
 5. 火災・塩害・地震・風水害・落雷・異常電圧及びその他の天災地変による故障及び損傷。
 6. 保管上の不備や手入れの不備等による故障及び損傷。
 7. ご使用上に生じる外観上の変化。(キズ・変色等)
 8. 本書のご提示がない場合または納品日、販売店名等の記載事項を訂正された場合。

- 9. その他、販売店がご指示(ご指導)いたした内容に沿って使用されていないことによる故障。
- 保証の対象となるのは、本体部分のみで、付属品類及び消耗品類は保証の対象になりません。
- 本製品の故障による付随的損害(業務停止に伴う利益の損失等)について、弊社は一切の責任を負わないものとします。
- 本書は日本国内においてのみ有効です。
- 本書は紛失されましても再発行はいたしませんので大切に保管してください。

製品保証書

本保証書により弊社が定める製品保証規定に基づき、製品の無償保証を約束いたします。

製品名：AT-D270DC・D275DC

ご購入日： 年 月 日

製品に関するお問い合わせ先：

アットマーク株式会社
TEL：078-327-2070 FAX：078-327-2071
電話受付時間：10時～12時/13時～17時
月～金(土日祝を除く)

お客様：

会社名：

連絡先：

住所：

販売店：