

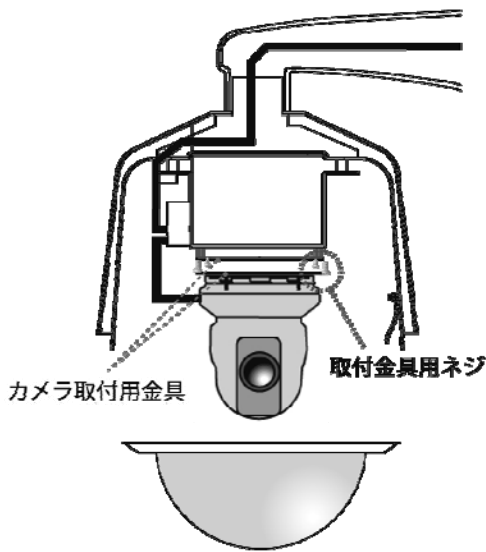
# AT-2800・2850POE PoEドーム・ハウジング取扱説明書

## 1. 梱包品

ハウジング本体【AT-2800POE・AT-2850POE】、壁面取付用金具、アクリルカバー、専用PoE インジェクター（AC100V入力）、LAN ケーブル×2、カメラ取付ネジ×4（予備×1）、511・515 用ミニブラケット×1（取付用ネジ×3・予備×1）、手袋、六角レンチ、取扱説明書（本書）

## 2. 取付方法 ※取付例はAT-2800POE(壁・柱タイプ)のものです。

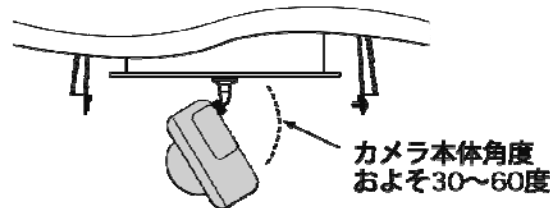
ハウジング内部のヒーター・ファンは配線済です。



NetworkCamera  
BB-HCM511・515 の場合

BB-HCM511・515 はミニブラケットを取り付けてください。  
※角度に注意して取り付けてください。

取付イメージ



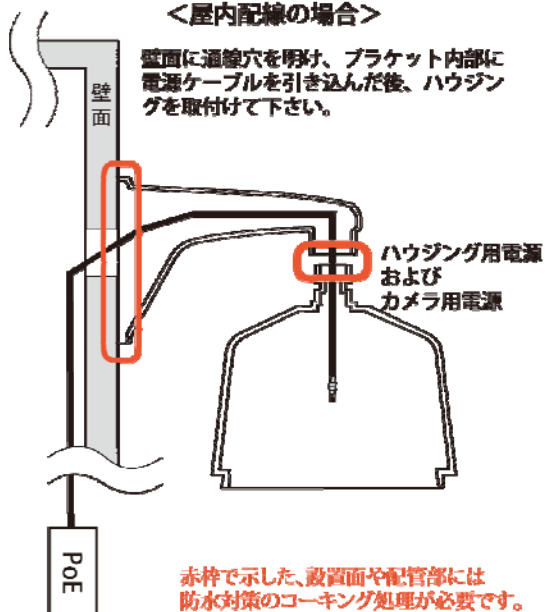
## 3. 配線に関して



- 屋外配線となる場合、電線類は必ず露出しないよう、腐食・耐候性に優れた屋外用モールなどをご用意いただき、敷設してください。
- 屋内配線であっても、水滴などの侵入が考えられる場合には、必ず防水性能を持つ配管資材の使用やコーキング処理などの防水対策を施してください。

### <屋内配線の場合>

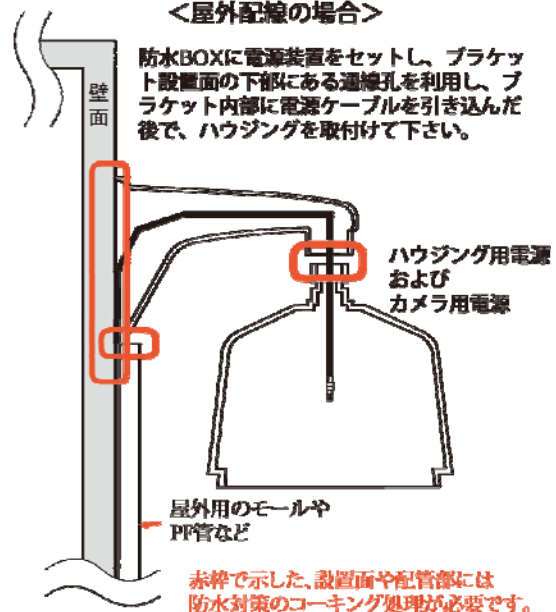
壁面に通線穴を明け、ブラケット内部に電源ケーブルを引き込んだ後、ハウジングを取付けて下さい。



赤枠で示した、設置面や配管部には防水対策のコーキング処理が必要です。

### <屋外配線の場合>

防水BOXに電源装置をセットし、ブラケット設置面の下部にある通線孔を利用して、ブラケット内部に電源ケーブルを引き込んだ後で、ハウジングを取付けて下さい。

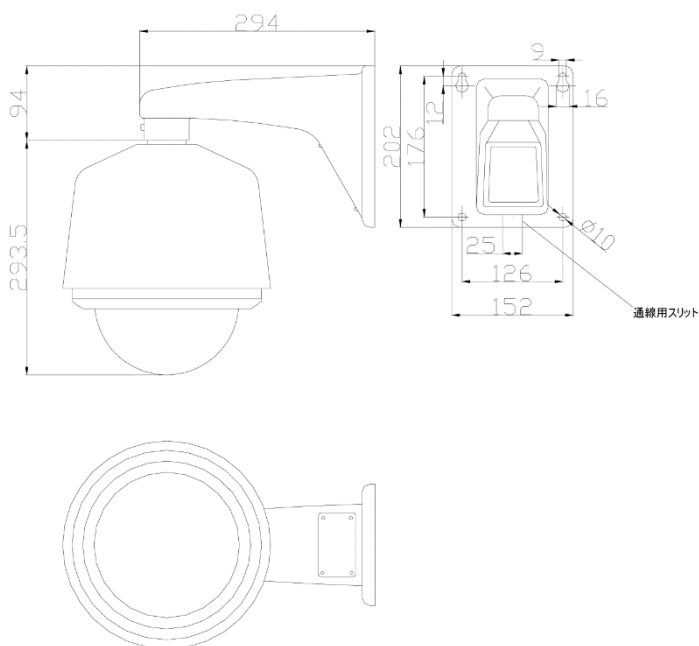


赤枠で示した、設置面や配管部には防水対策のコーキング処理が必要です。

#### 4.製品仕様

製品名	AT-2800POE・AT-2850POE
材質	アルミ合金、PC樹脂
使用場所	屋外/ 屋内
使用温度	-10℃～45℃
最大搭載寸法	高さ140mm
ヒーター	5～15℃以下で作動
ファン	30～40℃以上で作動
電源	DC12V
消費電力	ヒーター：7W ファン：11W
外形寸法	本体：Φ260×H319mm ブラケット：152 (W) ×294 (H) ×202 (D)
質量	本体3.2kg+ブラケット1.3kg
対応カメラ	BB-HCM381、481、580、581 BB-SC384 BB-ST162、165 i-pro DG-NS202A、DG-SC385 他

AT-2800POE外観図 (単位：mm)



#### 製品保証規定

- 正常なご使用状態で、保障期間内に故障した場合は、無償修理をいたします。  
ただし、郵送いただく場合等の送料、梱包費用などはお客様のご負担になります。
- 保証期間中であっても、次の場合は有料での修理となります。
  1. 使用上の誤りにより生じた故障及び損傷。
  2. お買い上げ後の落下衝撃等による故障及び損傷。
  3. 不当な修理・改造・分解掃除等による故障及び損傷。
  4. 泥・砂・水などが原因で発生した故障。
  5. 火災・塩害・地震・風水害・落雷・異常電圧及びその他の天災地変による故障及び損傷。
  6. 保管上の不備や手入れの不備等による故障及び損傷。
  7. ご使用上に生じる外観上の変化。(キズ・変色等)
  8. 本書のご提示がない場合または納品日、販売店名等の記載事項を訂正された場合。

- 9. その他、販売店がご指示(ご指導)いたした内容に沿って使用されていないことによる故障。
- 保証の対象となるのは、本体部分のみで、付属品類及び消耗品類は保証の対象になりません。
- 本製品の故障による付随的損害(業務停止に伴う利益の損失等)について、弊社は一切の責任を負わないものとします。
- 本書は日本国内においてのみ有効です。
- 本書は紛失されましても再発行はいたしませんので大切に保管してください。

#### 製品保証書

本保証書により弊社が定める製品保証規定に基づき、製品の無償保証を約束いたします。

製品名：AT-2800POE・AT-2850POE

ご購入日： 年 月 日

製品に関するお問い合わせ先：

アットマーク株式会社

TEL：078-327-2070 FAX：078-327-2071

WEBサポート：http://www.liveview.jp/contact/

電話受付時間：9時～12時/13時～17時

月～金(祝・祭日を除く)

お客様：

会社名：

連絡先：

住所：

販売店：

## BB-SC384A、DG-SC385を取り付ける場合の注意

下記該当カメラを取り付ける際、取付金具の加工が必要になる場合があります。

対象

PoEハウジング「AT-2800POE」「AT-2850POE」

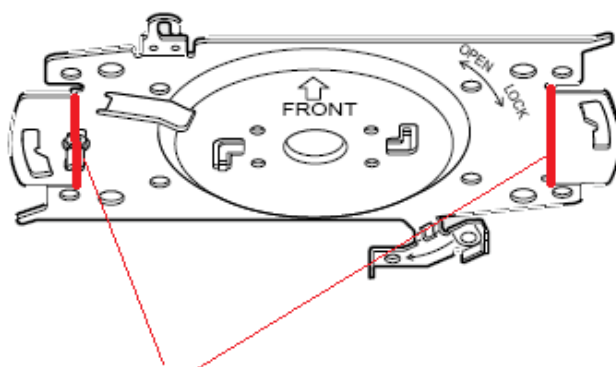
カメラ

Panasonic BB-SC384A、DG-SC385

詳細

この組み合わせの場合、LANケーブルの差込口がカメラの取付金具で塞がってしまい、LANケーブルを挿せない場合があります。

その場合は、下記の赤線に沿って取付金具をカットまたは折り曲げて取り付けていただくようお願い致します。



取付金具の段差に沿ってカットまたは折り曲げてください。