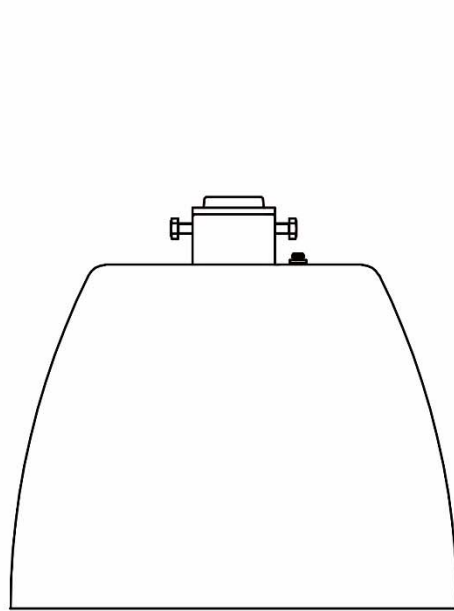


AT-R900DC
(ドームハウジング)
取付マニュアル

1. 梱包品



ハウジング本体



取付金具

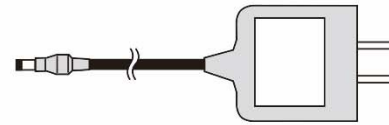
亚克力カバー



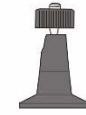
カメラ取付ネジ (M4) × 4
(予備×1)



スペーサー×3



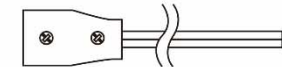
ハウジング用DC12V
ACアダプター



ミニブラケット×1
ST162 (A)・165 (A) 用



カメラ取付ネジ (M3) × 4
(予備×1)

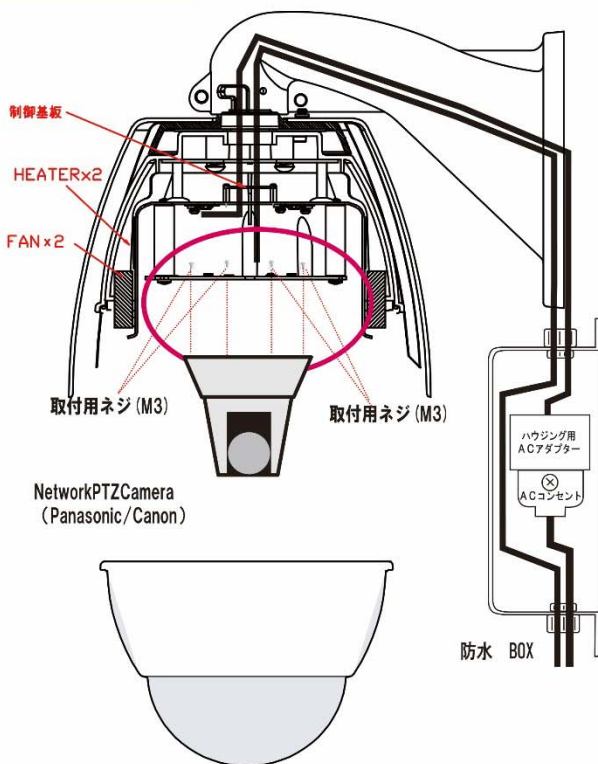


ACコンセント
付き電線

落下防止ワイヤー、手袋、取付マニュアル (本書)

2. 取付方法

a.PTZカメラの場合

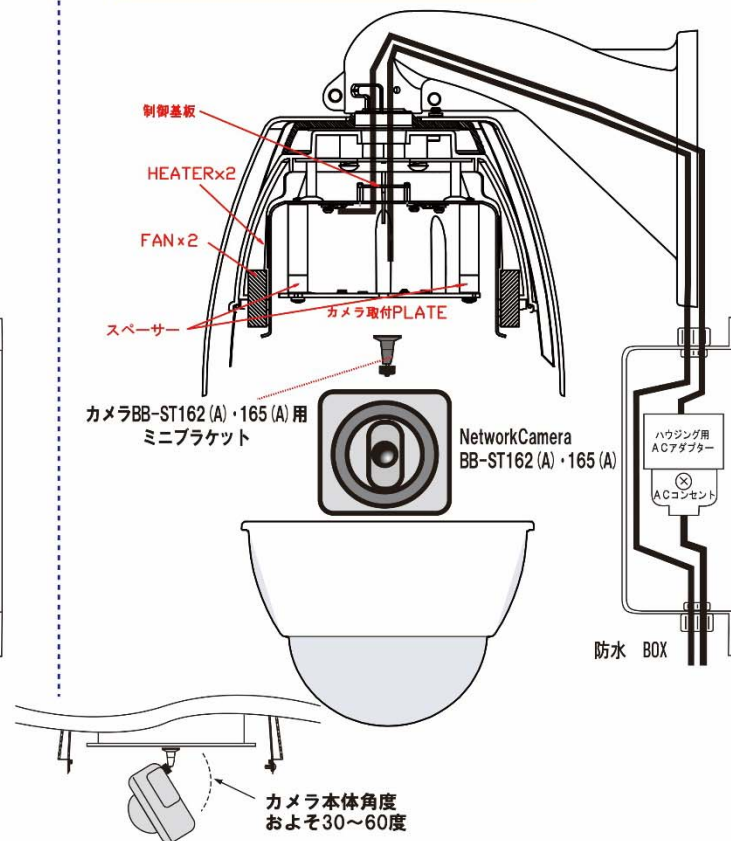


注1) : WV-SC385等のパナソニック製PTZカメラを使用される場合は、M4のネジをご使用ください。

<設置について>

ハウジング用ACアダプターは、防水タイプのBOXを別途ご用意いただき、BOX内に設置いただくことを推奨します。

b.BB-ST162 (A)・165 (A) の場合



注1) : BB-ST162 (A) 及びBB-165 (A) を取り付けられる場合は、同梱のミニプラケットをご使用ください。

注2) : ミニプラケットはカメラ背面のネジ穴に付けてください。

注3) : カメラの本体角度はおおよそ30~60度の範囲内で調整ください。

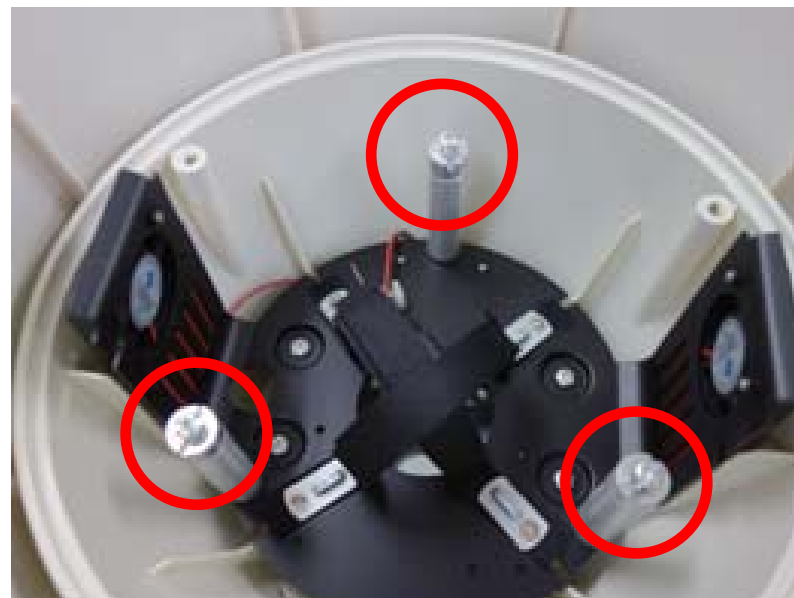
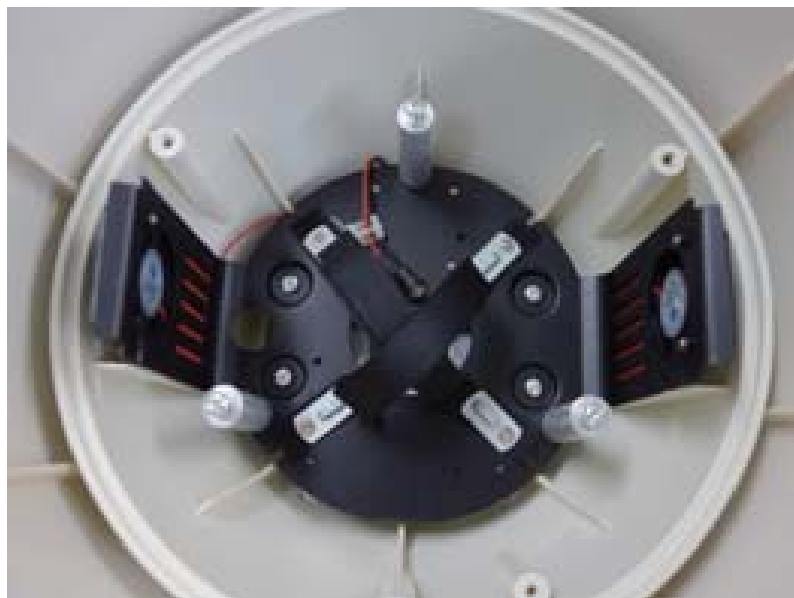


カメラ設置作業 手順書





【1】 本体カバーを開けて内部の3つのビスを緩め、プレートを取り外します。



【2】 ST-162、ST-165 等のPanasonic 製箱型カメラを設置する場合は、付属のスペーサーを取り付けてください。



【3】ブラケットに入線し、本体接続部より出します。
必要に応じて、赤丸の通線口を付属の六角レンチで
開けて作業してください。



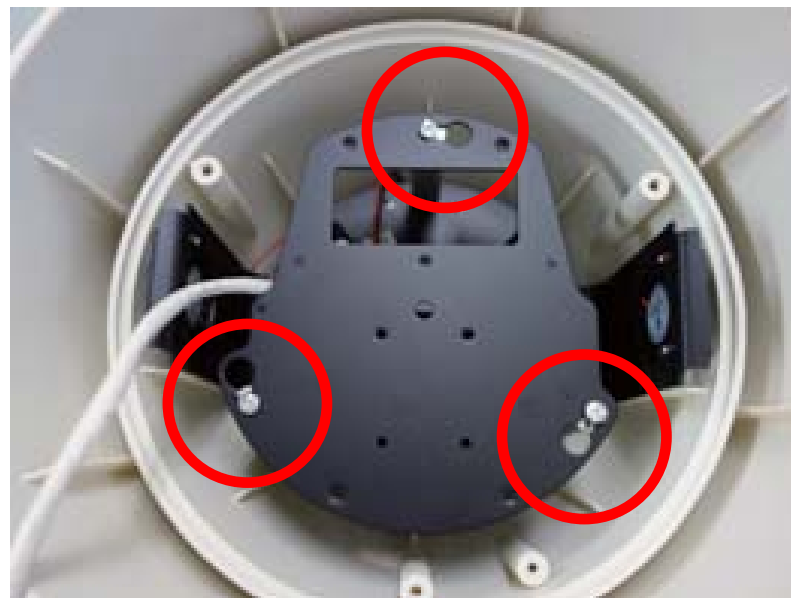
【4】通線後、本体に入線し、ブラケット、本体を結合、締め付けを行ってください。



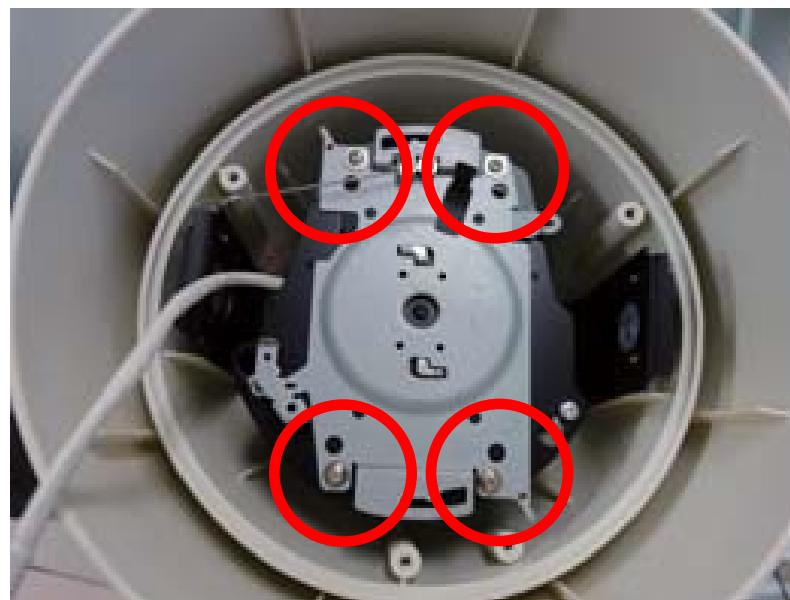
【5】締め付け後、ブラケットについている落下防止ワイヤーで、本体とブラケットをつなぎます。



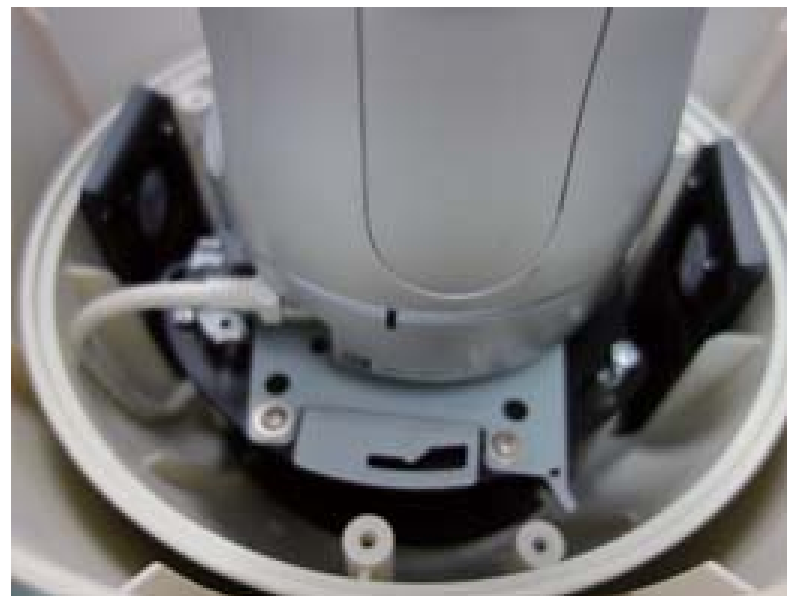
【6】 本体内部に引き込み、DC プラグを本体に設置されているDC ジャックにつなぎます。



【7】 接続後、プレートを取り付け、ビスを締め込みます。
※カメラの種類によっては、プレートにカメラを取付けてから、本体にプレートを取り付けてください



【8】カメラの取付プレートを、付属のビスを使用し、本体プレートに取り付けます。



【9】 ケーブルをカメラ本体に接続し、プレートに取り付けます。

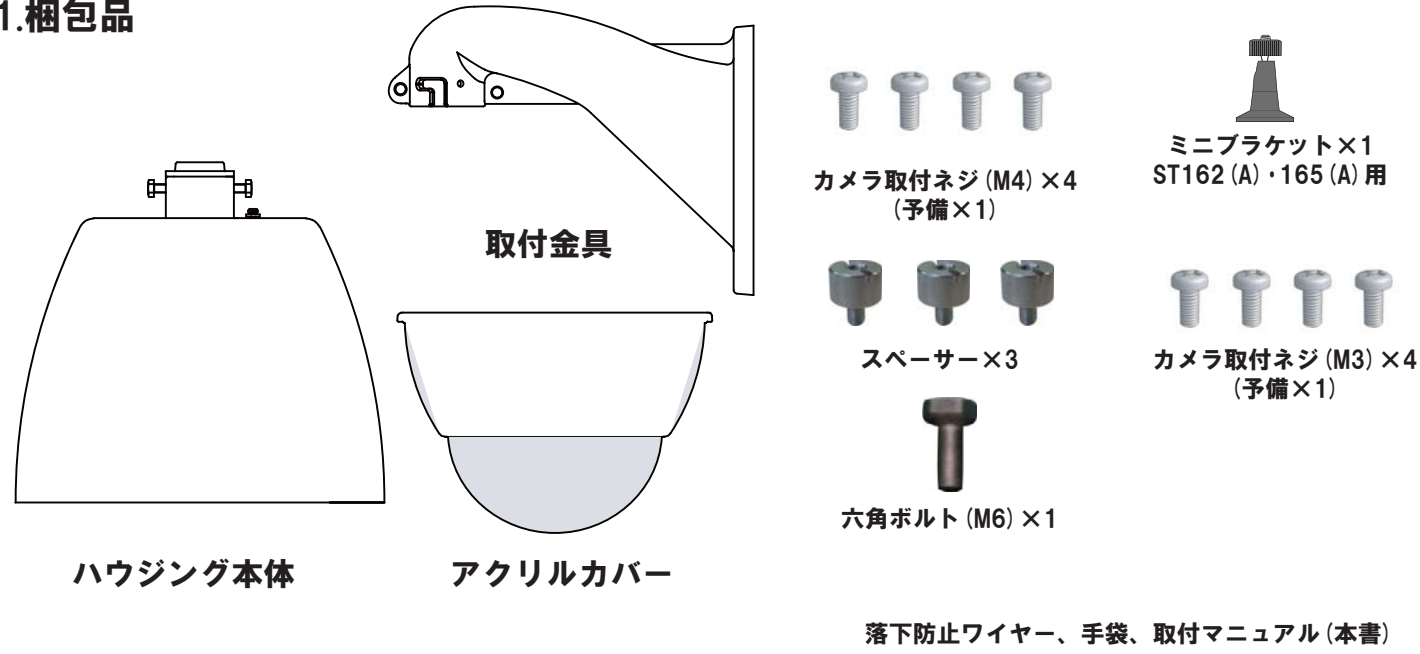
※参考画像：Panasonic 製PTZ カメラ SC385



【10】 本体にドームカバーを取り付け、ビスを3点締め付けて完成です。

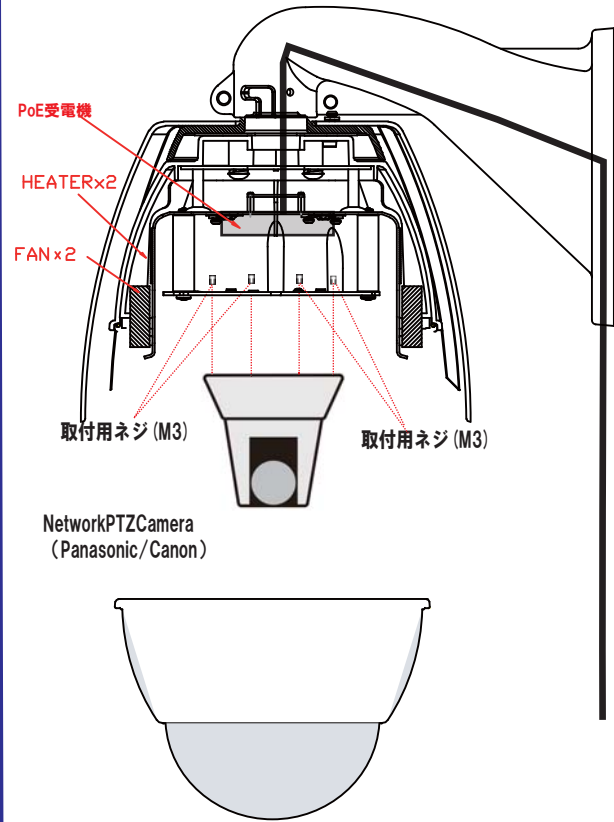
AT-R900POE/R900DC (ドームハウジング) 取付マニュアル

1. 梱包品



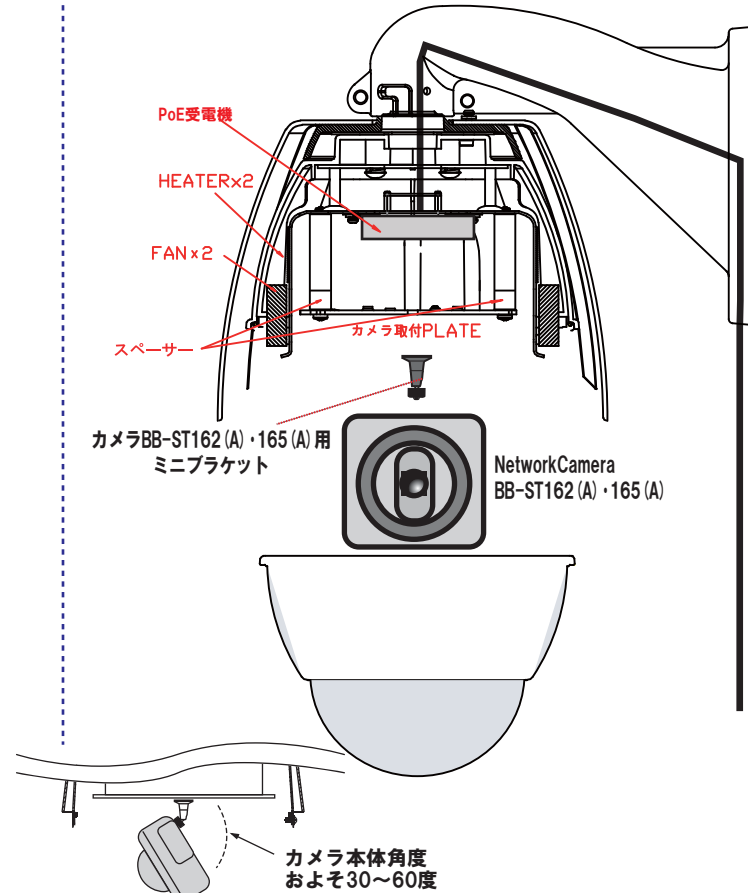
2. 取付方法

a. PTZカメラの場合



注1) : WV-SC385等のパナソニック製PTZカメラを使用される場合は、M4のネジをご使用ください。

b. BB-ST162 (A)・165 (A) の場合

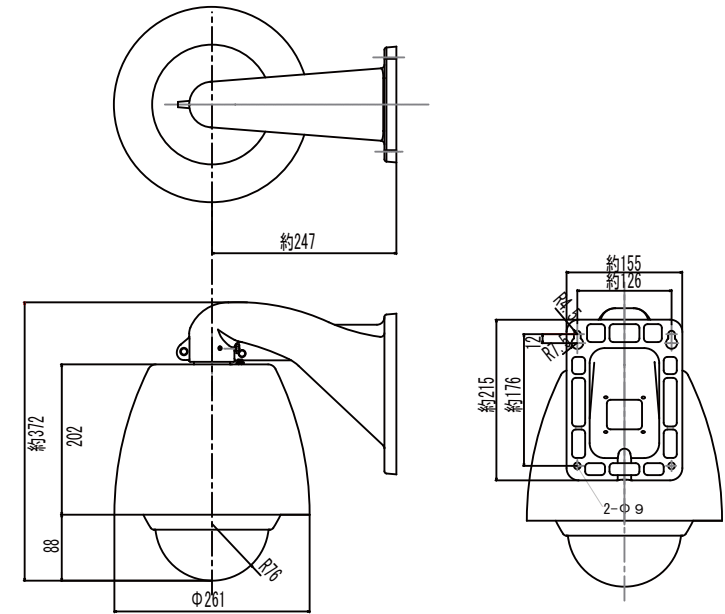


注1) : BB-ST162 (A) 及びBB-165 (A) を取り付けられる場合は、同様のミニブラケットをご使用ください。
注2) : ミニブラケットはカメラ背面のネジ穴に付けてください。
注3) : カメラの本体角度はおよそ30~60度の範囲内で調整ください。

3. 製品仕様

製品名	AT-R900POE/R900DC
材質	アルミ合金、PC樹脂及び、AES樹脂
使用場所	屋外 / 屋内
使用温度	-10°C~45°C 湿度80% (但し、結露しないこと)
最大搭載寸法	高さ165mm最大
ヒーター	5~15°C以下で作動
ファン	30~40°C以上で作動
電源	DC12V
消費電力	ヒーター：4W×2 ファン：0.8W×2
外形寸法	本体：Φ261 × H300mm ブラケット：155(W)×230(H)×294(D)
質量	本体2.3kg+ブラケット1.6kg
オプション品	ポール取付金具 AT-327 (別売) コーナー用取付金具 AT-328 (別売)
対応カメラ	Panasonic社製 ネットワークPTZカメラ Canon社製 ネットワークPTZカメラ 他

AT-R900POE/R900DC 外観図



製品保証規定

- 正常なご使用状態で、保障期間内に故障した場合は、無償修理をいたします。ただし、郵送いただく場合等の送料、梱包費用などはお客様のご負担になります。
- 保証期間中であっても、次の場合は有料での修理となります。
 1. 使用上の誤りにより生じた故障及び損傷。
 2. お買い上げ後の落下衝撃等による故障及び損傷。
 3. 不当な修理・改造・分解掃除等による故障及び損傷。
 4. 泥・砂・水などが原因で発生した故障。
 5. 火災・塩害・地震・風水害・落雷・異常電圧及びその他の天災地変による故障及び損傷。
 6. 保管上の不備や手入れの不備等による故障及び損傷。
 7. ご使用上に生じる外観上の変化。(キズ・変色等)
 8. 本書のご提示がない場合または納品日、販売店名等の記載事項を訂正された場合。
 9. その他、販売店がご指示(ご指導)いただいた内容に沿って使用されていないことによる故障。
- 保証の対象となるのは、本体部分のみで、付属品類及び消耗品類は保証の対象になりません。
- 本製品の故障による付随的損害(業務停止に伴う利益の損失等)について、弊社は一切の責任を負わないものとします。
- 本書は日本国内においてのみ有効です。
- 本書は紛失されましても再発行はいたしませんので大切に保管してください。

製品保証書(1年間保証)

本保証書により、アットマーク株式会社が定める製品保証規定に基づき、製品の無償保証を約束いたします。

製品名：AT-R900POE/R900DC

お客様

ご購入日： 年 月 日

会社名： _____

連絡先： _____

住所： _____

製品に関するお問い合わせ先：

アットマーク株式会社

TEL:078-327-2070 FAX:078-327-2071

販売店