

壁付用ドーム型ハウジング (WV-CF45/46仕様)

施工 説明書

■正しい施工をしていただくため、必ずお読みください。

■万一、注意事項に従わず施工された場合の事故や故障などについては責任を負い兼ねることがあります。

安全上のご注意

- ご使用前にこの『安全上のご注意』をお読みのうえ、正しくお使いください。
- ここに示した注意事項は、安全に関する重要な内容を記載していますので、必ずお守りください。

注意 人が損害を負う可能性及び、物的損害の発生が想定される内容

注意

- ハウジングに衝撃を与えない。
ケース、カバーの破損の原因となります。
- ハウジング本体を熱のこもる場所に設置しない。
熱がこもり、火災やケース、ハウジングの変形の原因となります。
- 熱器具の近くに設置しない。
発火、ケース、カバーの変形の原因となります。
- ハウジング本体を布などで覆わない。
熱がこもり、火災やケース、カバーの変形の原因となります。
- 幼児の手の届かない場所に設置する。
けがの原因となることがあります。
お子様が触らないようご注意ください。
- カバーの取付作業は高所作業車などの足場の安定した場所で行うこと。
不安定な足場での作業は、バランスを崩したり手が滑ったりして落下する原因となります。
ハウジング内へのカメラの組込みは地上で行ってください。



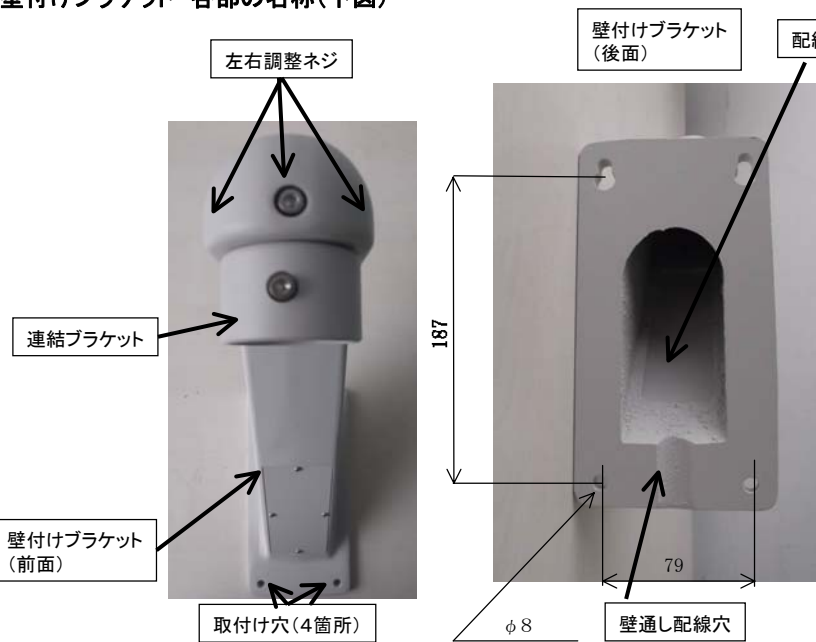
禁止



必ず守る

- 安定した場所に設置する。
凹凸のある壁面等に取付けると、製品が安定せず落ちてけがの原因となることがあります。
- ケーブル類は配管内に収納するなどの方法で配線する。
露出部分が多いとケーブルに物を引っ掛け、製品の落下及びけがの原因となります。

壁付けブラケット 各部の名称(下図)



1. 壁付けブラケット配線

■配線を壁面を通して施工される場合

・壁付けブラケット後面の壁通し配線穴からブラケットにケーブルを通してください。

■配線を壁面に通さずに施工される場合

・壁付けブラケット前面の配線窓に穴を開けてケーブルを通してください。

※左右調整ネジを付属のヘキサゴンレンチで緩め、連結ブラケットを取り外していただくとケーブルを通しやすくなります。

2. 壁付けブラケット取付け

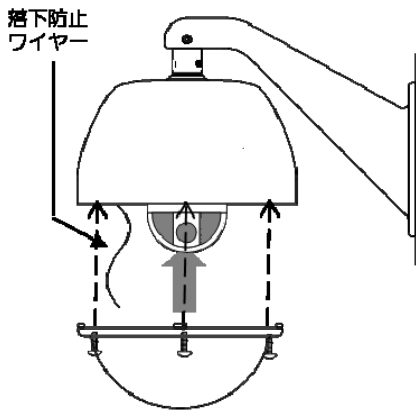
・取付け穴4箇所を使い、壁面にM6ボルトで取り付け固定してください。

・壁面に取付けた壁付けブラケットの周囲をコーキングして防水処理してください。

・前面の配線窓からケーブルを通される場合は、開けた穴を確実に防水処理してください。

注) 雨水等がハウジング内に入りますと、結露やカメラ故障の原因となります。

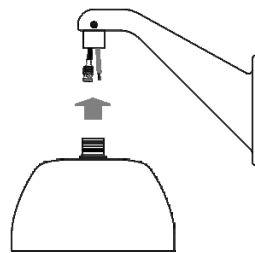
3. カバー取外し、取付け



ドームカバーの六角ネジ4箇所をすべてハウジングのネジに合わせ、六角ネジを締めて確実にこていします。

* 落下防止ワイヤーを外した状態で設置作業をした場合、ドームカバーを取り付ける際に必ず落下防止ワイヤーを取り付けるようにしてください。

4. ケース取付け

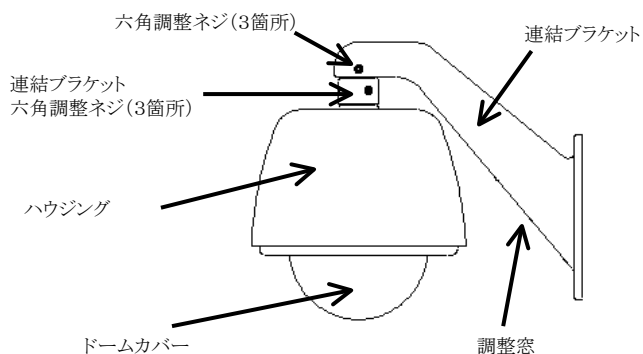


1) 配線ケーブルを壁付けブラケット内を通してください。

2) 壁付けブラケットに連結ブラケットを六角調整ネジでしっかり取付ます。(六角調整ネジ3ヶ所)

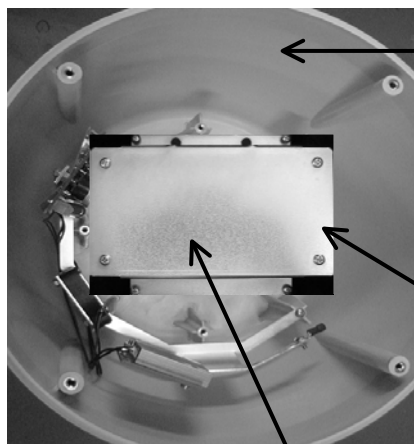
3) 連結ブラケットにケースを六角調整ネジで固定します。

注) 連結ブラケットがケースとブラケットに、確り取付けてある事を確認して下さい。



5. カメラ(WV-CF45/46)取付け

- 1) ケース内部のブラケット固定ネジ(4箇所)を緩め、カメラブラケット(WV-CF45/46用)を取外してください。
- 2) カメラブラケット(WV-CF45/46用)に付属のネジ(M4×14 なべ頭)、ワッシャ、スプリングワッシャ、六角ナットを使用して、カメラ付属の取付け金具を取付けてください。
- 3) 取付け金具を取付けたカメラブラケット(WV-CF45/46用)を固定ネジ(4箇所)でケース内に取り付けてください。
- 4) カメラにケーブルを接続してください。
- 5) カメラをケース内の取付け金具に取り付けてください。
- 6) 壁付けブラケットの左右調整ネジを付属のヘキサゴンレンチで緩め、連結ブラケットを回転させてカメラの向きを調整してください。
- 7) 調整が終わりましたら、左右調整ネジを確実に締めてください。

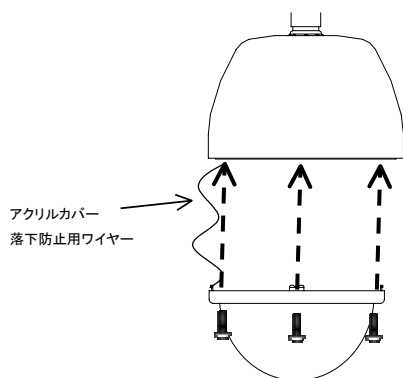


ドームハウジングケース

ブラケット固定ネジ(4箇所)
M3×10(十字穴付きトラス頭)

カメラブラケット
(WV-CF45/46用)

※カバーの取付け注意事項



- 1) アクリルカバーをハウジング本体に取り付ける時、付属の六角調整ネジで4箇所を確実に固定して下さい。
- 2) アクリルカバー・ハウジング本体が外れない事を確認して下さい。確認が済んだら、完了です。

ご注意)
アクリルカバー落下防止ワイヤーをハウジングの外に出ないようにし、カメラに接触しない位置に収納して下さい。

ご注意

- ※ ドームハウジングの設置の際は、落下防止対策(ワイヤー等)を施して安全に備えて下さい。
- ※ カメラの取付けには、カメラ取付金具の施工書を参照して下さい。